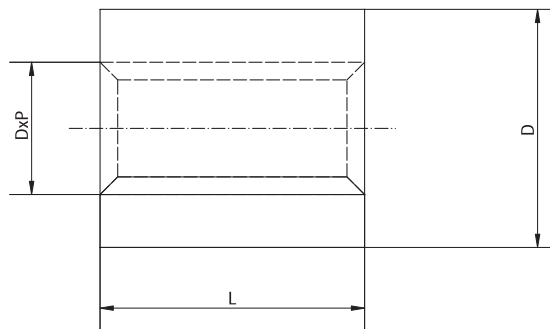


Trapezgewindemuttern

Trapezgewindemuttern Stahl eingängig rund
Trapezgewindemuttern Stahl zweigängig rund
Trapezgewindemuttern Bronze eingängig rund
Trapezgewindemuttern Bronze zweigängig rund
Trapezgewindemuttern Stahl sechskant eingängig
Trapezgewindemuttern Stahl sechskant zweigängig
Trapezgewindemuttern Bronze eingängig Flansch
Trapezgewindemuttern Bronze zweigängig Flansch

Sonderanfertigungen nach Zeichnung sowie
Standardteile einbaufertig bearbeitet,
auf Wunsch mit Wärme- und/oder Oberflächenbehandlung



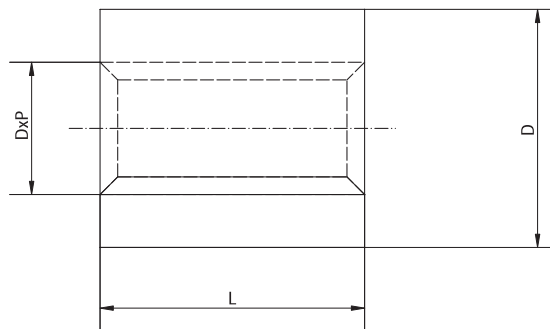
Trapezgewindemuttern Stahl eingängig rund kurz

G&G-Bestell-Nr.	DxP	D	L
711-010-1100	10 x 2	22	15
711-012-1100	12 x 3	26	18
711-014-1100	14 x 3	30	21
711-016-1100	16 x 4	36	24
711-018-1100	18 x 4	40	27
711-020-1100	20 x 4	45	30
711-022-1100	22 x 5	45	33
711-024-1100	24 x 5	50	36
711-026-1100	26 x 5	50	39
711-028-1100	28 x 5	60	42
711-030-1100	30 x 6	60	45
711-032-1100	32 x 6	60	48
711-036-1100	36 x 6	75	54
711-040-1100	40 x 7	80	60
711-044-1100	44 x 7	80	66
711-050-1100	50 x 8	90	75
711-060-1100	60 x 9	100	90
711-070-1100	70 x 10	110	100
711-080-1100	80 x 10	120	110

G&G-Bestell-Nr.	DxP	D	L
716-010-1100	10 x 2	22	15
716-012-1100	12 x 3	26	18
716-014-1100	14 x 3	30	21
716-016-1100	16 x 4	36	24
716-018-1100	18 x 4	40	27
716-020-1100	20 x 4	45	30
716-022-1100	22 x 5	45	33
716-024-1100	24 x 5	50	36
716-026-1100	26 x 5	50	39
716-028-1100	28 x 5	60	42
716-030-1100	30 x 6	60	45
716-032-1100	32 x 6	60	48
716-036-1100	36 x 6	75	54
716-040-1100	40 x 7	80	60
716-044-1100	44 x 7	80	66
716-050-1100	50 x 8	90	75
716-060-1100	60 x 9	100	90
716-070-1100	70 x 10	110	100
716-080-1100	80 x 10	120	110

DIN 103 Toleranz 7H
Material: Stahl / 11SMnPb37

Rechtsgewinde: GG-Bestell-Nr. 711 xxx xxxx
Linksgewinde: GG-Bestell-Nr. 716 xxx xxxx



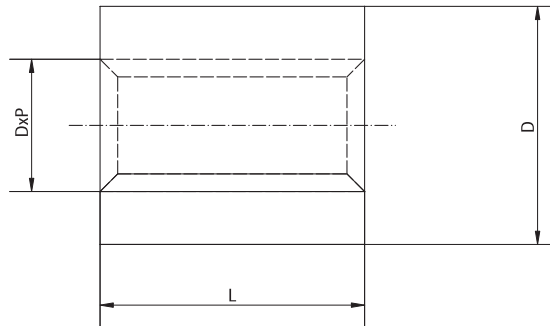
Trapezgewindemuttern Stahl eingängig rund lang

G&G-Bestell-Nr.	DxP	D	L
711-010-1000	10 x 2	22	20
711-010-1001	10 x 3	22	20
711-012-1000	12 x 3	26	24
711-014-1000	14 x 3	30	28
711-014-1001	14 x 4	30	28
711-016-1000	16 x 4	36	32
711-018-1000	18 x 4	40	36
711-020-1000	20 x 4	45	40
711-022-1000	22 x 5	45	44
711-024-1000	24 x 5	50	48
711-026-1000	26 x 5	50	52
711-028-1000	28 x 5	60	56
711-030-1000	30 x 6	60	60
711-032-1000	32 x 6	60	64
711-036-1000	36 x 6	75	72
711-040-1000	40 x 7	80	80
711-044-1000	44 x 7	80	88

G&G-Bestell-Nr.	DxP	D	L
716-010-1000	10 x 2	22	20
716-010-1001	10 x 3	22	20
716-012-1000	12 x 3	25	24
716-014-1000	14 x 3	30	28
716-014-1001	14 x 4	30	28
716-016-1000	16 x 4	36	32
716-018-1000	18 x 4	40	36
716-020-1000	20 x 4	45	40
716-022-1000	22 x 5	45	44
716-024-1000	24 x 5	50	48
716-026-1000	26 x 5	50	52
716-028-1000	28 x 5	60	56
716-030-1000	30 x 6	60	60
716-032-1000	32 x 6	60	64
716-036-1000	36 x 6	75	72
716-040-1000	40 x 7	80	80
716-044-1000	44 x 7	80	88

DIN 103 Toleranz 7H
Material: Stahl / 11SMnPb37

Rechtsgewinde: GG-Bestell-Nr. 711 xxx xxxx
Linksgewinde: GG-Bestell-Nr. 716 xxx xxxx

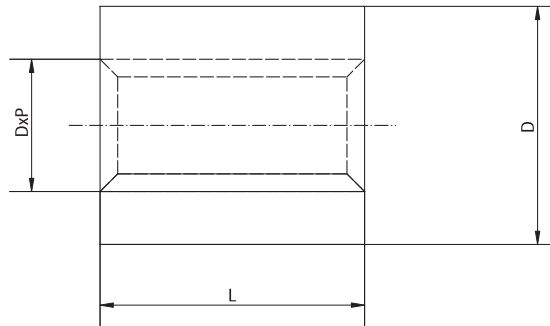


Trapezgewindemuttern Stahl zweigängig rund kurz

G&G-Bestell-Nr.	DxP	D	L
711-012-1105	12x6P3	26	18
711-014-1105	14x6P3	30	21
711-016-1105	16x8P4	36	24
711-018-1105	18x8P4	40	27
711-020-1105	20x8P4	45	30
711-024-1105	24x10P5	50	36
711-030-1105	30x12P6	60	45
711-036-1105	36x12P6	75	54
711-040-1105	40x14P7	80	60

DIN 103 Toleranz 7H
Material: Stahl / 11SMnPb37

Rechtsgewinde: GG-Bestell-Nr. 711 xxx xxxx

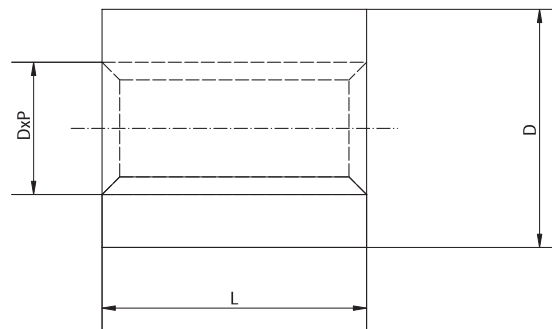


Trapezgewindemuttern Stahl zweigängig rund lang

G&G-Bestell-Nr.	DxP	D	L
711-012-1005	12x6P3	25	24
711-014-1005	14x6P3	30	28
711-016-1005	16x8P4	36	32
711-018-1005	18x8P4	40	36
711-020-1005	20x8P4	45	40
711-022-1005	22x10P5	45	44
711-024-1005	24x10P5	50	48
711-028-1005	28x10P5	60	56
711-030-1005	30x12P6	60	60
711-032-1005	32x12P6	60	64
711-036-1005	36x12P6	75	72
711-040-1005	40x14P7	80	80

DIN 103 Toleranz 7H
Material: Stahl / 11SMnPb37

Rechtsgewinde: GG-Bestell-Nr. 711 xxx xxxx



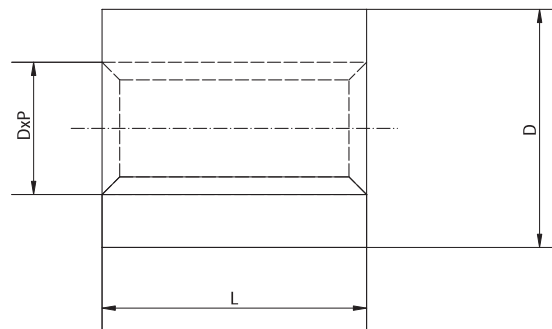
Trapezgewindemuttern Bronze eingängig rund

G&G-Bestell-Nr.	DxP	D	L
711-010-6000	10 x 2	22	20
711-012-6000	12 x 3	26	24
711-014-6000	14 x 3	30	28
711-016-6000	16 x 4	36	32
711-018-6000	18 x 4	40	36
711-020-6000	20 x 4	45	40
711-022-6000	22 x 5	45	44
711-024-6000	24 x 5	50	48
711-026-6000	26 x 5	50	52
711-028-6000	28 x 5	60	56
711-030-6000	30 x 6	60	60
711-032-6000	32 x 6	60	64
711-036-6000	36 x 6	75	72
711-040-6000	40 x 7	80	80
711-044-6000	44 x 7	80	88
711-050-6000	50 x 8	90	100
711-060-6000	60 x 9	100	120
711-070-6000	70 x 10	110	140

G&G-Bestell-Nr.	DxP	D	L
716-010-6000	10 x 2	22	20
716-012-6000	12 x 3	26	24
716-014-6000	14 x 3	30	28
716-016-6000	16 x 4	36	32
716-018-6000	18 x 4	40	36
716-020-6000	20 x 4	45	40
716-022-6000	22 x 5	45	44
716-024-6000	24 x 5	50	48
716-026-6000	26 x 5	50	52
716-028-6000	28 x 5	60	56
716-030-6000	30 x 6	60	60
716-032-6000	32 x 6	60	64
716-036-6000	36 x 6	75	72
716-040-6000	40 x 7	80	80
716-044-6000	44 x 7	80	88
716-050-6000	50 x 8	90	100
716-060-6000	60 x 9	100	120
716-070-6000	70 x 10	110	140

DIN 103 Toleranz 7H
Material: Bronze / CuSn7ZnPb

Rechtsgewinde: GG-Bestell-Nr. 711 xxx xxxx
Linksgewinde: GG-Bestell-Nr. 716 xxx xxxx

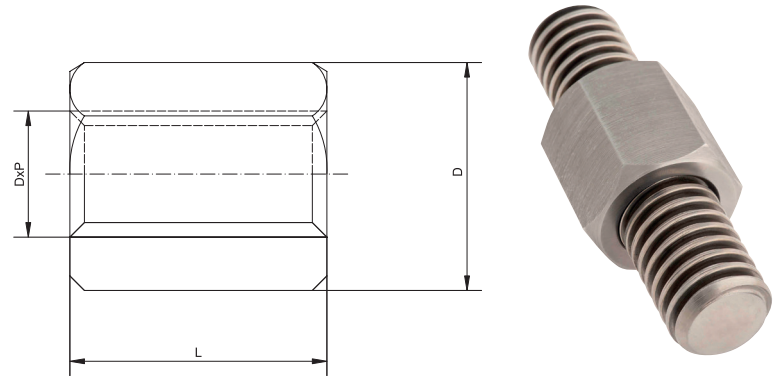


Trapezgewindemuttern Bronze zweigängig rund

G&G-Bestell-Nr.	DxP	D	L
711-012-6005	12x6P3	26	24
711-014-6005	14x6P3	30	28
711-016-6005	16x8P4	36	32
711-018-6005	18x8P4	40	36
711-020-6005	20x8P4	45	40
711-022-6005	22x10P5	45	44
711-024-6005	24x10P5	50	48
711-026-6005	26x10P5	50	52
711-028-6005	28x10P5	60	56
711-030-6005	30x12P6	60	60
711-032-6005	32x12P6	60	64
711-036-6005	36x12P6	75	72
711-040-6005	40x14P7	80	80
711-050-6005	50x16P8	90	100

DIN 103 Toleranz 7H
Material: Bronze / CuSn7ZnPb

Rechtsgewinde: GG-Bestell-Nr. 711 xxx xxxx



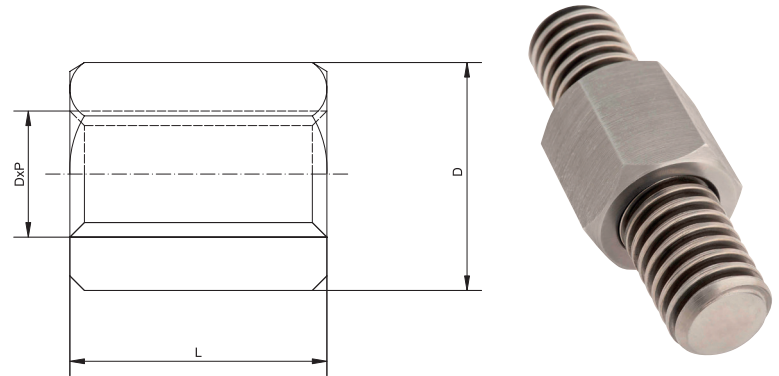
Trapezgewindemuttern Stahl eingängig sechskant

G&G-Bestell-Nr.	D x P	D	L
711-010-1500	10 x 2	17	15
711-012-1500	12 x 3	19	18
711-014-1500	14 x 3	22	21
711-016-1500	16 x 4	24	24
711-018-1500	18 x 4	27	27
711-020-1500	20 x 4	30	30
711-022-1500	22 x 5	30	33
711-024-1500	24 x 5	36	36
711-026-1500	26 x 5	36	39
711-028-1500	28 x 5	41	42
711-030-1500	30 x 6	46	45
711-032-1500	32 x 6	50	48
711-036-1500	36 x 6	55	54
711-040-1500	40 x 7	60	60
711-044-1500	44 x 7	65	66
711-050-1500	50 x 8	75	75
711-060-1500	60 x 9	90	90
711-070-1500	70 x 10	100	100

G&G-Bestell-Nr.	D x P	D	L
716-010-1500	10 x 2	17	15
716-012-1500	12 x 3	19	18
716-014-1500	14 x 3	22	21
716-016-1500	16 x 4	24	24
716-018-1500	18 x 4	27	27
716-020-1500	20 x 4	30	30
716-022-1500	22 x 5	30	33
716-024-1500	24 x 5	36	36
716-026-1500	26 x 5	36	39
716-028-1500	28 x 5	41	42
716-030-1500	30 x 6	46	45
716-032-1500	32 x 6	50	48
716-036-1500	36 x 6	55	54
716-040-1500	40 x 7	60	60
716-044-1500	44 x 7	65	66
716-050-1500	50 x 8	75	75
716-060-1500	60 x 9	90	90
716-070-1500	70 x 10	100	100

DIN 103 Toleranz 7H
Material: Stahl / 11SMnPb37

Rechtsgewinde: GG-Bestell-Nr. 711 xxx xxxx
Linksgewinde: GG-Bestell-Nr. 716 xxx xxxx

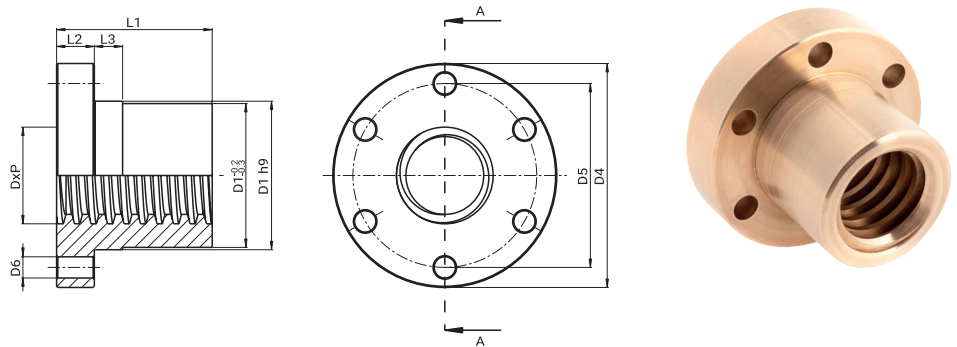


Trapezgewindemuttern Stahl zweigängig sechskant

G&G-Bestell-Nr.	DxP	D	L
711-012-1505	12x6P3	19	18
711-014-1505	14x6P3	22	21
711-016-1505	16x8P4	24	24
711-018-1505	18x8P4	27	27
711-020-1505	20x8P4	30	30
711-024-1505	24x10P5	36	36
711-030-1505	30x12P6	46	45
711-036-1505	36x12P6	55	54
711-040-1505	40x14P7	60	60

DIN 103 Toleranz 7H
Material: Stahl / 11SMnPb37

Rechtsgewinde: GG-Bestell-Nr. 711 xxx xxxx

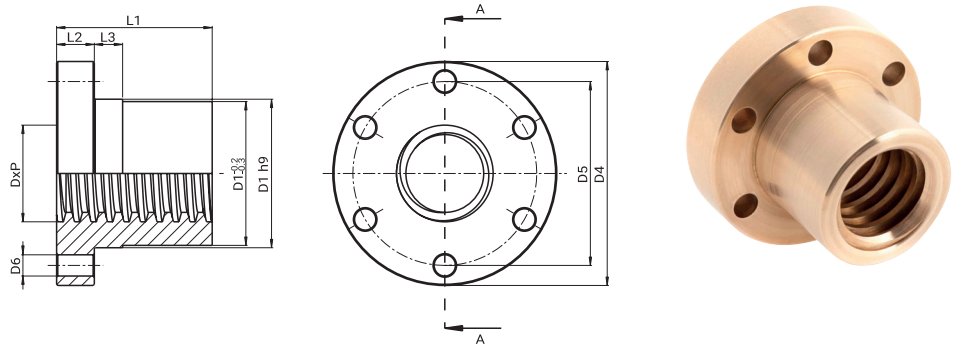


Trapezgewindemuttern Bronze eingängig Flansch gebohrt

G&G-Bestell-Nr.	DxP	D1	D4	D5	D6	L1	L2	L3
711-010-6800	10 x 2	25	42	34	5	25	10	6
711-012-6800	12 x 3	28	48	38	6	35	12	8
711-014-6800	14 x 3	28	48	38	6	35	12	8
711-016-6800	16 x 4	28	48	38	6	35	12	8
711-018-6800	18 x 4	28	48	38	6	35	12	8
711-020-6800	20 x 4	32	55	45	7	44	12	8
711-022-6800	22 x 5	32	55	45	7	44	12	8
711-024-6800	24 x 5	32	55	45	7	44	12	8
711-026-6800	26 x 5	38	62	50	7	46	14	8
711-028-6800	28 x 5	38	62	50	7	46	14	8
711-030-6800	30 x 6	38	62	50	7	46	14	8
711-032-6800	32 x 6	45	70	58	7	54	16	10
711-036-6800	36 x 6	45	70	58	7	54	16	10
711-040-6800	40 x 7	63	95	78	9	66	16	12
711-044-6800	44 x 7	63	95	78	9	66	16	12
711-050-6800	50 x 8	72	110	90	11	75	18	14
711-060-6800	60 x 9	88	130	110	13	90	20	16
711-070-6800	70 x 10	95	130	110	13	105	22	17

DIN 103 Toleranz 7H
Material: Bronze / CuSn8P

Rechtsgewinde: GG-Bestell-Nr. 711 xxx xxxx

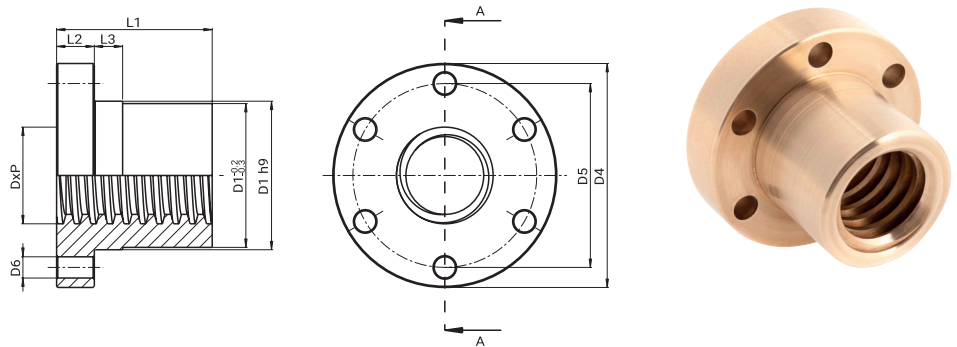


Trapezgewindemuttern Bronze eingängig Flansch gebohrt

G&G-Bestell-Nr.	DxP	D1	D4	D5	D6	L1	L2	L3
716-010-6800	10 x 2	25	42	34	5	25	10	6
716-012-6800	12 x 3	28	48	38	6	35	12	8
716-014-6800	14 x 3	28	48	38	6	35	12	8
716-016-6800	16 x 4	28	48	38	6	35	12	8
716-018-6800	18 x 4	28	48	38	6	35	12	8
716-020-6800	20 x 4	32	55	45	7	44	12	8
716-022-6800	22 x 5	32	55	45	7	44	12	8
716-024-6800	24 x 5	32	55	45	7	44	12	8
716-026-6800	26 x 5	38	62	50	7	46	14	8
716-028-6800	28 x 5	38	62	50	7	46	14	8
716-030-6800	30 x 6	38	62	50	7	46	14	8
716-032-6800	32 x 6	45	70	58	7	54	16	10
716-036-6800	36 x 6	45	70	58	7	54	16	10
716-040-6800	40 x 7	63	95	78	9	66	16	12
716-044-6800	44 x 7	63	95	78	9	66	16	12
716-050-6800	50 x 8	72	110	90	13	75	18	14
716-060-6800	60 x 9	88	130	110	13	90	20	16
716-070-6800	70 x 10	95	130	110	13	105	22	17

DIN 103 Toleranz 7H
Material: Bronze / CuSn7ZnPb

Linksgewinde: GG-Bestell-Nr. 716 xxx xxxx



Trapezgewindemuttern Bronze zweigängig Flansch gebohrt

G&G-Bestell-Nr.	DxP	D1	D4	D5	D6	L1	L2	L3
711-012-6805	12x6P3	28	48	38	6	35	12	8
711-014-6805	14x6P3	28	48	38	6	35	12	8
711-016-6805	16x8P4	28	48	38	6	35	12	8
711-018-6805	18x8P4	28	48	38	6	35	12	8
711-020-6805	20x8P4	32	55	45	7	44	12	8
711-022-6805	22x10P5	32	55	45	7	44	12	8
711-024-6805	24x10P5	32	55	45	7	44	12	8
711-026-6805	26x10P5	38	62	50	7	46	14	8
711-028-6805	28x10P5	38	62	50	7	46	14	8
711-030-6805	30x12P6	38	62	50	7	46	14	8
711-032-6805	32x12P6	45	70	58	7	54	16	10
711-036-6805	36x12P6	45	70	58	7	54	16	10
711-040-6805	40x14P7	63	95	78	9	66	16	12

DIN 103 Toleranz 7H
Material: Bronze / CuSn7ZnPb

Rechtsgewinde: GG-Bestell-Nr. 711 xxx xxxx